

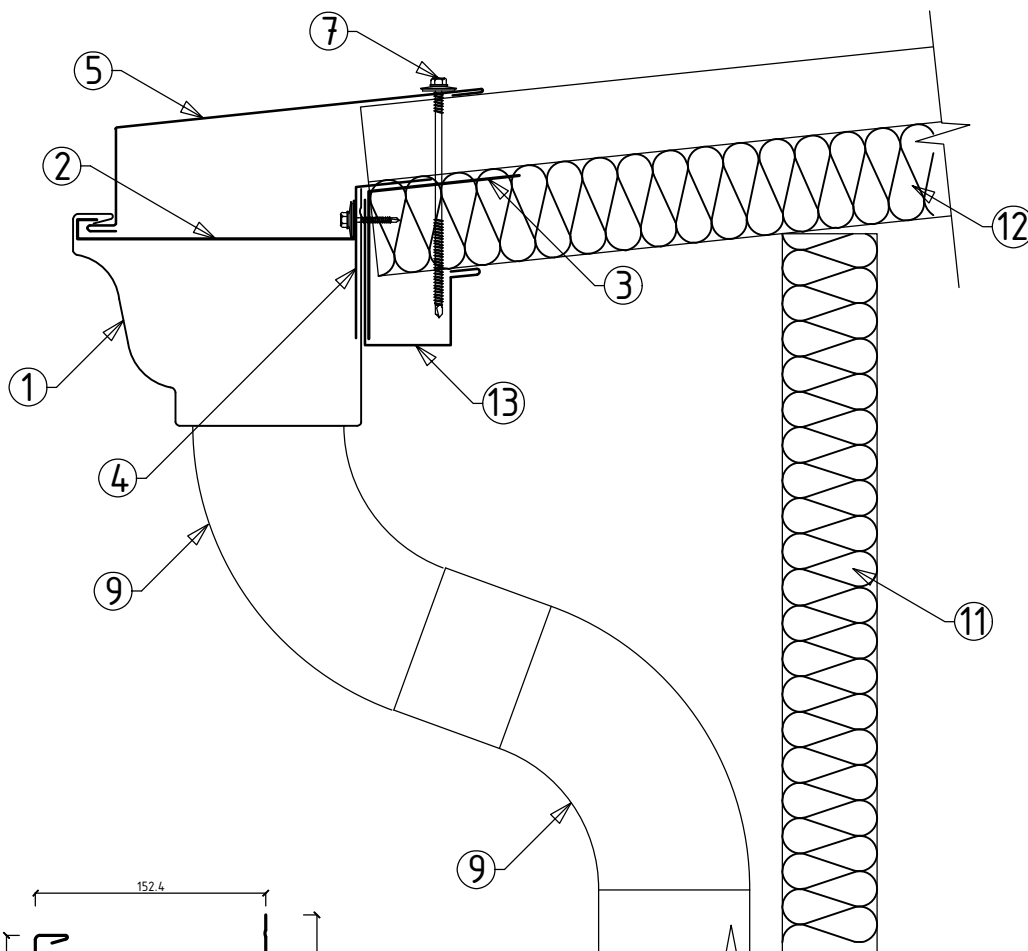


"ВАС Про" ООД
"VAS Pro" LTD

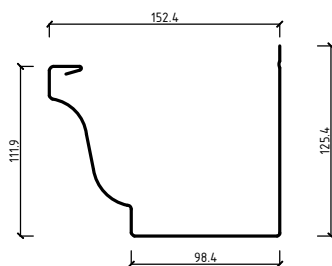
Съдържание/content :

Детайл за монтаж на улук при покрив с термopanели/
Detail for gutter instalation on insulation panel roof

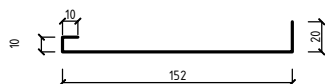
Дата: 17. 02. 2015г.	Преработка дата / Rev. date :	Работен номер / Work nr. : PR_D	Чертеж номер / Drawing nr. : 1
Чертано от / Drawn by : "ВАС Про" ООД / "VAS Pro" LTD	Преработка / Rev:		
Мащаб / Scale : 1:4	Обект / Project :		Файл номер / File nr.: PR_4



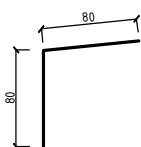
① Безшевнен улук 6"



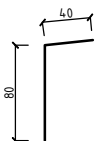
② Скоба за улук 6"
(конзола)



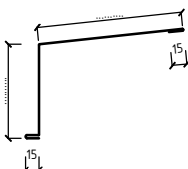
③ L профил за закрепване на улук
d=1.5mm



④ Надулучна пола



⑤ Водоотвеждащ и защитен профил
(предпазва PU от UV лъчу)



⑥ Носеща конструкция на термopanели

⑦ Крепежен елемент- самонавивен винт

⑧ Водосточна тръба

⑨ Кривка за водосточна тръба

⑩ Скоба за водосточна тръба

⑪ Стенен панел с изолация от PU пяна / вата

⑫ Покривен панел с изолация от PU пяна / вата

⑬ Декоративен профил за покриване на винт

