



"ВАС Про" ООД
"VAS Pro" LTD

Съдържание/content :

Детайл за монтаж на улук при покрив с термопанели/
Detail for gutter instalation on insulation panel roof

Дата: 17. 02. 2015г.

Преработка дата / Rev. date :

Работен номер / Work nr. :

Чертеж номер / Drawing nr. :

Чертано от / Drawn by :
"ВАС Про" ООД / "VAS Pro" LTD

Преработка / Rev:

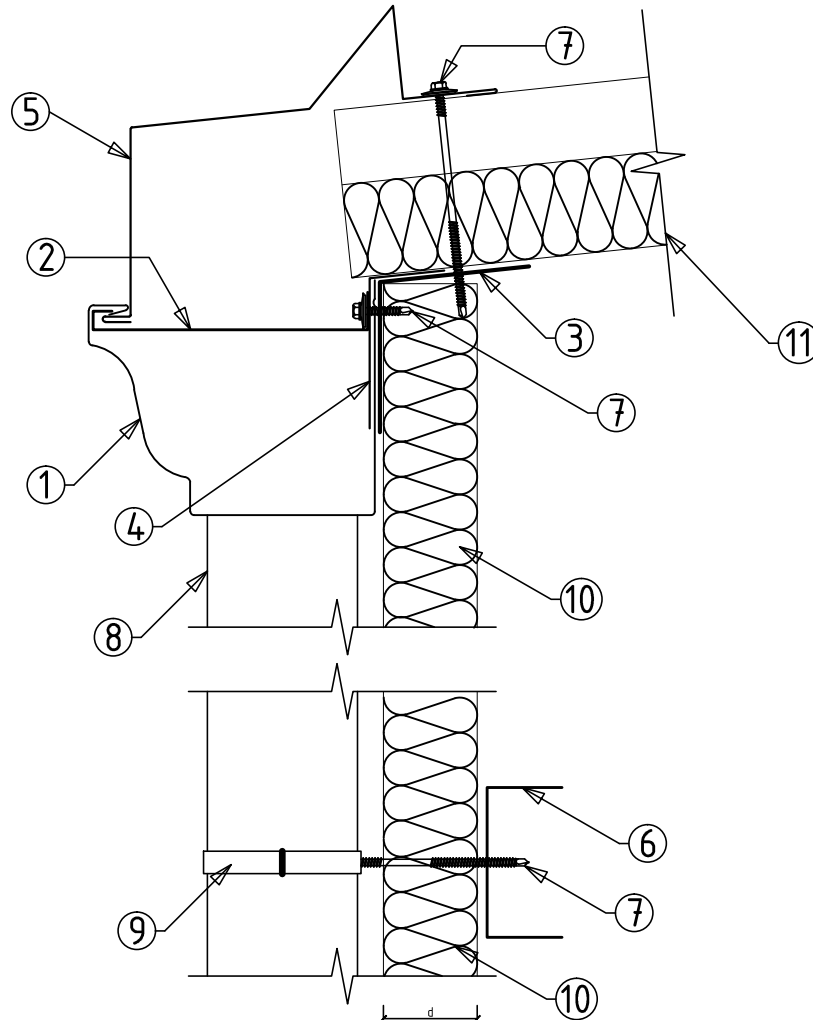
PR_D

1

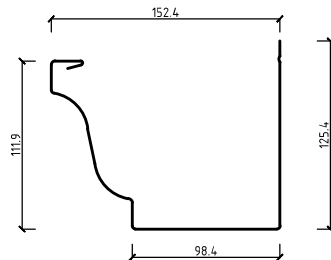
Мащаб / Scale :
1:4

Обект / Project :

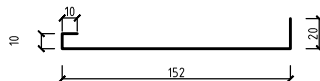
Файл номер / File nr:
PR_D6



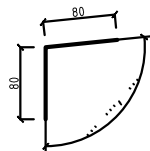
① Безшевнен улук 6"



② Скоба за улук 6"
(конзола)



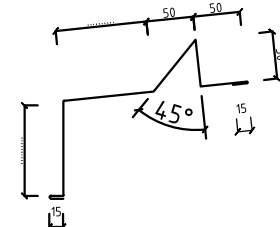
③ Г-профил за закрепване на улук
d=1.5mm



④ Надулучна пола



⑤ Водоотвеждащ и защитен профил със снеготадържане
(предпазва PU пяна от UV лъчи)



⑥ Носеща конструкция за стенни термопанели

⑦ Крепежен елемент- самопродивен винт

⑧ Водосточна тръба

⑨ Скоба за водосточна тръба

⑩ Стенен панел с изолация от PU пяна / вата

⑪ Покривен панел с изолация от PU пяна / вата